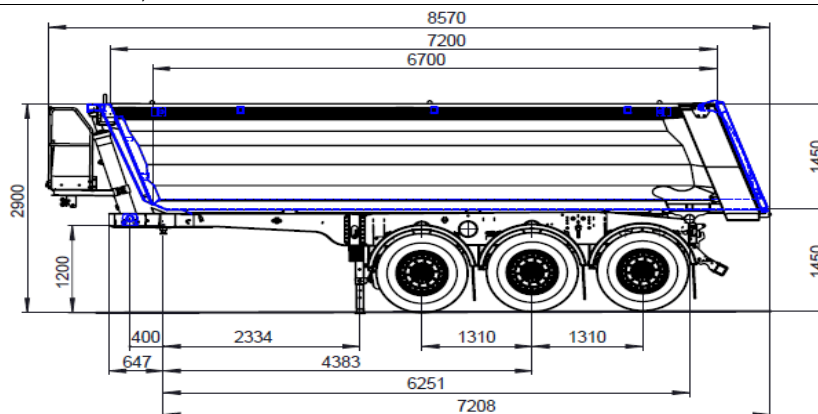


3 Achs Hinterkipp-Sattelaufleger DHKS 390 Asphaltprofi Thermo® 24- 27 cbm

Achsen und Federn	EURO -Achsen, SN Bremse, Luftfederung mit Heben und Senken; 1. Achse automatische Liftachse, inklusive Zwangsabsenkung und Anfahrhilfe, Betätigung "3x Bremsen" (Anfahrhilfe ist funktionsfähig bis zu einer Achslastüberschreitung von 30% und bis zu einer Geschwindigkeit von max. 25 km/h)
Rahmen	Feinkornstahl Schweißkonstruktion in Leichtbauweise, Sattelplatte mit auswechselbarem 2" Königszapfen, Curved Frontabschluß
Stützwinde/-füße	1 Teleskopstütze mittig, unter Volllast nicht Absattelbar
Reifen/Felgen	385/65 R 22,5" von führenden Herstellern; Stahlfelgen
Bremsanlage	2-Leitungs Bremsanlage nach EG-Vorschrift, EBS, 2 vertauschsichere Kupplungsköpfe, Federspeicher-Feststellbremse, ohne Verbindungskabel
Elektrik	24 Volt, Mehrkammerleuchten, 2 x 7-polige vertauschsichere Steckdosen, Beleuchtung nach EG-Vorschrift, ohne Verbindungskabel,
Hydraulik	Niederdruckzylinder max. 170 bar, mit HDK Schraubmuffe, Festteil, NW 48 mm (ohne Schlauchverbindung)
Stahl-Mulde	Stahl-Halbrundmulde aus hochwertigen verschleißfestem Stahl HB 400 /-450. Mulde in isolierter Ausführung, Fliegl Asphalt Profi Thermo, Mulde vorne, seitlich, unten und hinten isoliert mit Fliegl Isotherm Boden 5/4 mm stark, Seitenwände ca. 4 mm stark mit Schüttgutabweißenden Oberholprofil. Stirnwand schräg, Innen mit Aufstiegstritten. Rückwand als Pendelklappe, außen aufliegend mit 2-facher Hakenverriegelung, 2 Klemmschrauben mit Knebelverschlüssen seitlich unten.
Lackierung	Rahmen und Mulde gestrahlt, grundiert und einfarbig mit 2K/HS-Acryllack endlackiert, Rahmen in DB Novagrau, Mulde in RAL 7035 Lichtgrau, Felgen Werkssilber
Sonstiges	Unterfahrschutz klappbar, Unterlegkeile mit Halter, 1/2 Schalen Kunststoff-Kotflügel mit Antispray nach EG, Prüfgenehmigung nach EG 2007/46, Konturmarkierung mit Reflexionsstreifen nach ECE R 048, seitlich weiß und hinten rot, Schaufel- und Besenhalter außen an Stirnwand



Typ →	DHKS 390/24 Asphaltprofi Thermo®	DHKS 390/27 Asphaltprofi Thermo®
Gesamtgewicht zul./techn. in kg	35.000 / 39.000	35.000 / 39.000
angen. Sattellast in kg	11.000 / 12.000	11.000 / 12.000
Leergewicht in kg ca.: (*)	5.250	5.350
Aggregatlast zul./techn. in kg	24.000 / 27.000	24.000 / 27.000
Nutzlast zul./techn. in kg ca.:	29.750 / 33.750	29.650 / 33.650
Volumen in cbm	24,5	27
Rahmenhalshöhe H in mm	190	190
Innenlänge IL in mm	7.200	7.200
Innenbreite IB in mm	2.350	2.350
Innenhöhe IH in mm	1.450	1.600
Gesamtlänge GL in mm	8.600	8.600
Gesamtbreite GB in mm	2.550	2.550
Gesamthöhe GH in mm (ohne Plane)	2.850	3.000
Aufsattelhöhe AH in mm	1.200	1.200
Rückwand	Schräg, außen aufliegend	Schräg, außen aufliegend
Hakenverriegelung	2-fach	2-fach
Achsen	SAF Trommel	SAF Trommel

***Achtung Isolationsvariante beachten**