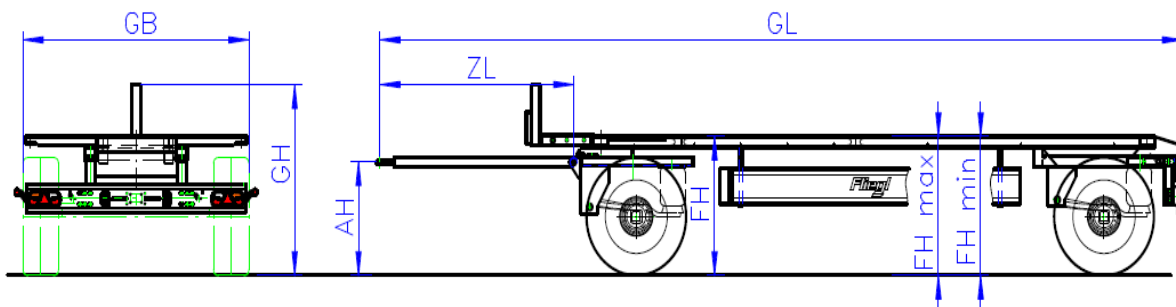


ZWP 2 Achs Wechsel Pritschen Anhänger zum Transport von 7,15 und 7,45 Wechselbrücken

Datenblatt 200

Achsen und Federn	EURO – Achsen; Luftfederung mit Heben und Senken mit Haltefunktion
Rahmen	Stahl Schweißkonstruktion; Drehgestell mit kräftigen Kugeldrehkranz; Zuggabel mit geprüfter 40er Zugöse
Bremsanlage	2-Leitungs Bremsanlage nach EG-Vorschrift; EBS; 2 vertauschsichere Kupplungsköpfe; Federspeicher- Feststellbremse; mit Verbindungskabel
Elektrik	24 Volt, Mehrkammerleuchten; 2 x 7-polige vertauschsichere Stecker mit Verbindungskabel, Beleuchtung nach EG-Vorschrift
Brücke	2 Verriegelungstraversen mit Einweisrollen, Anschlag vorn verstellbar; für Wechselbehälter 7,15; 7,45 und 7,82 (7,82 nur mit Unterkuppler möglich)
Lackierung	Rahmen gestrahlt, grundiert und einfarbig mit 2K/HS-Acryllack in DB novagrau endlackiert, Felgen Werkssilber
Sonstiges	Unterfahrschutz, Unterlegkeile mit Halter, Kunststoff-Kotflügel, DEKRA-Abnahme mit Gutachten, Konturmarkierung



Typ →	ZWP - Zweiachs Wechselpritschen Anhänger						
Typ	180 Standard	180 Maxi	180 Mega-E	180 Mega-EL	180 Mega-ZL	180 Jumbo-Z	180 Jumbo-ZL
Gesamtgewicht in kg	18.000	18.000	18.000	18.000	18.000	18.000	18.000
Leergewicht ca. in kg	2.600	2.600	2.950	2.950	3.100	3.100	3.100
Nutzlast ca. in kg	15.400	15.400	15.050	15.050	14.900	14.900	14.900
Achslast in kg	9.000	9.000	9.000	9.000	9.000	9.000	9.000
Hubhöhen FH min-max. in mm	1.180 / 1.380	1.080 / 1.380	980 / 1.220	1.000 / 1.380	980 / 1.380	900 / 1.170	970 / 1.380
Abstellhöhen in mm	1.220 / 1.320	1.120 / 1.320	1.020 / 1.120	1.020 / 1.320	1.020 / 1.320	980 / 1.070	1.020 / 1.320
Fahrhöhe FH in mm	1.260	1.150	1.080	1.080	1.060	980	1.030
Gesamtlänge GL in mm	9.150	9.150	9.150	9.150	9.150	9.150	9.150
Gesamtbreite GB in mm	2.550	2.550	2.550	2.550	2.550	2.550	2.550
Anhänghöhe AH in mm	820	820	820	820	820	820	820
Zuggabellänge ZL in mm	2.200	2.200	2.200	2.200	2.200	2.200	2.200
Achsfabrikat	SAF Scheibe	SAF Scheibe	SAF Scheibe	SAF Scheibe	SAF Trommel	SAF Trommel	SAF Trommel
Bereifung	385 / 65 R 22,5"	385 / 55 R 22,5"	445 / 45 R 19,5"	445 / 45 R 19,5"	ZW 265/70 R 19,5"	ZW 235/75 R 17,5"	ZW 235/75 R 17,5"