



INNOVATING FOR YOU

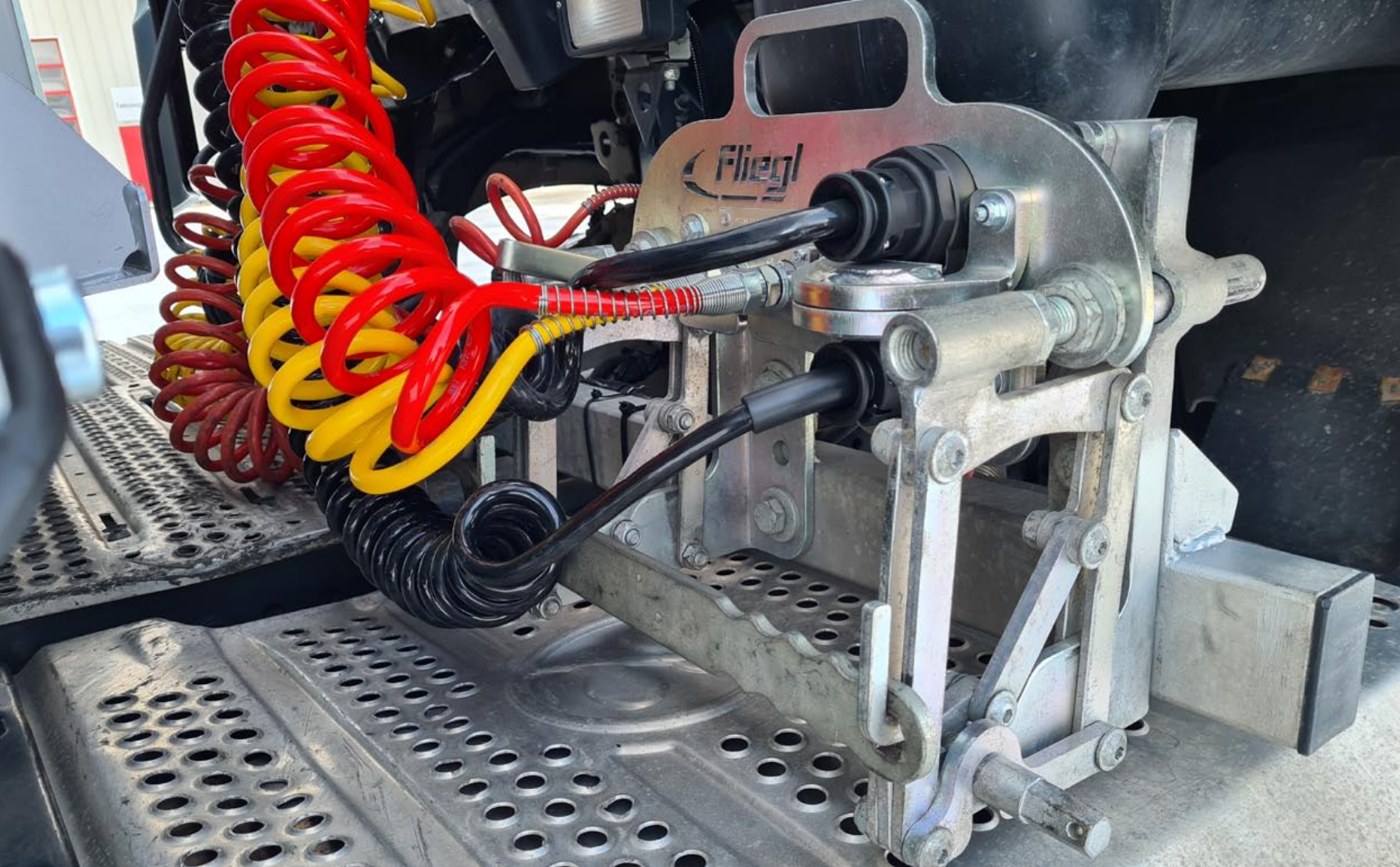


Safety First – mit Fliegls Schnellkupplungssystem F-CON

Fliegl Fahrzeugbau GmbH
Oberpöllnitzer Straße 8
D-07819 Triptis

☎ +49 36482 830-0
☎ +49 36482 830-60
✉ triptis@fliegl.com

www.fliegl-trailer.de



INNOVATING FOR YOU



Fliegl Schnellkupplungssystem F-CON

Fliegl Fahrzeugbau GmbH
Oberpöllnitzer Straße 8
D-07819 Triptis

☎ +49 36482 830-0
📠 +49 36482 830-60
✉ triptis@fliegl.com

www.fliegl-trailer.de

- F-CON ermöglicht sicheres und bequemes Kuppeln und Entkuppeln von LKW und Trailer (auch bei Unterkupplern!)
- Führt Leitungen zentral zusammen
- Unkomplizierte Montage, einfachstes und sicheres Handling
- Absolut prozesssichere Verbindungen
- Erhebliche Zeitersparnis beim An- und Absatteln
- Genug Platz und keinerlei Verletzungsgefahr für den Fahrer
- Größtmögliche Sicherheit für den Fahrer, da das Aufsteigen auf die Zugmaschine entfällt
- Sichere Bedienung auf der dem Verkehr abgewandten Seite



Was ist F-CON?

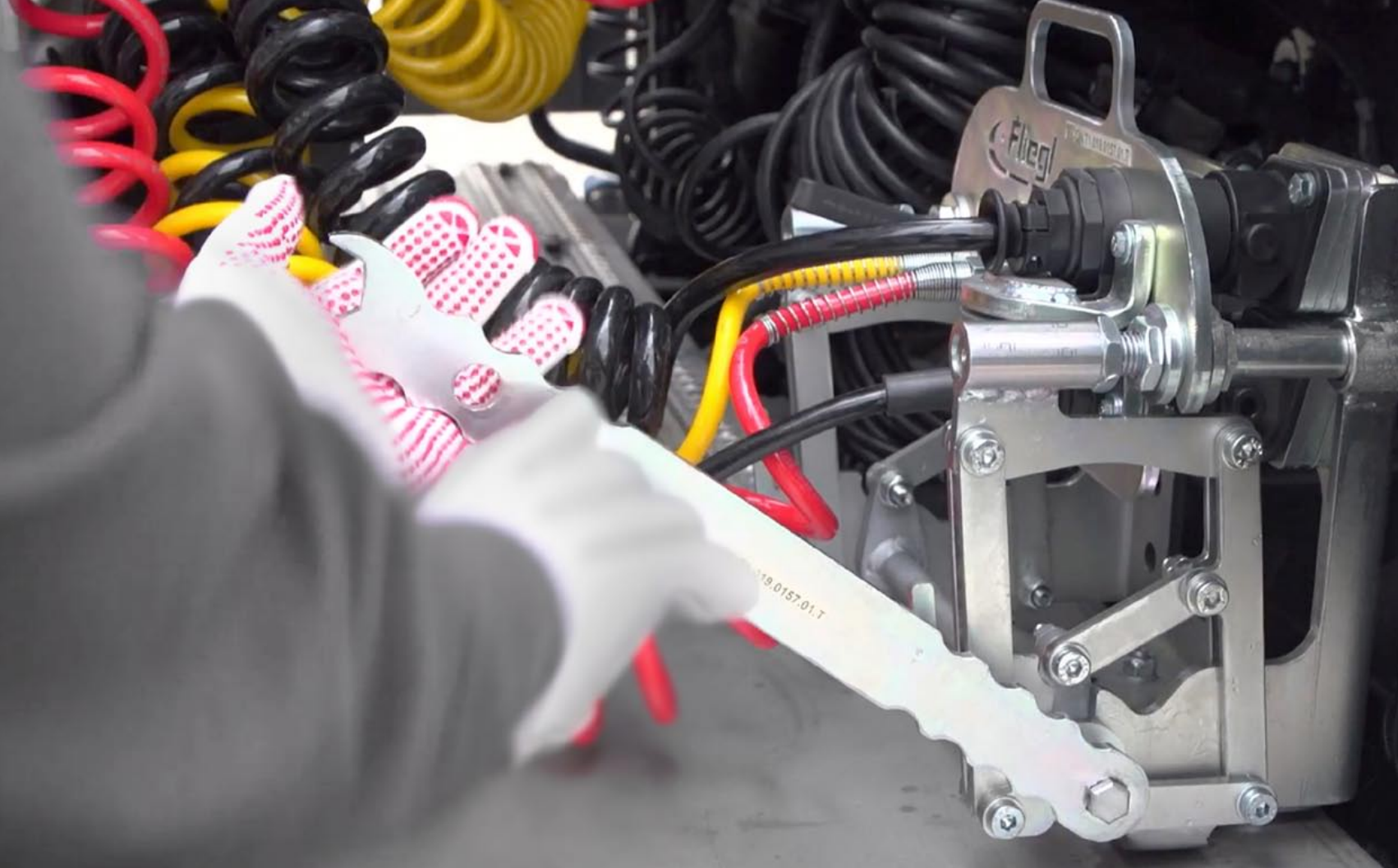
Fliegl Fahrzeugbau GmbH
Oberpöllnitzer Straße 8
D-07819 Triptis

☎ +49 36482 830-0
📠 +49 36482 830-60
✉ triptis@fliegl.com

www.fliegl-trailer.de



INNOVATING FOR YOU



Die Adapterplatte mit sämtlichen Anschlüssen auf die F-CON-Basis aufstecken, den Hebel umlegen – fertig!



Fliegl Fahrzeugbau GmbH
Oberpöllnitzer Straße 8
D-07819 Triptis

+49 36482 830-0
+49 36482 830-60
triptis@fliegl.com

www.fliegl-trailer.de



Mit Fliegl F-CON lässt sich die Verbindung der Anschlüsse neben der Zugmaschine stehend mit wenigen Handgriffen herstellen.

Fliegl Fahrzeugbau GmbH
Oberpöllnitzer Straße 8
D-07819 Triptis

☎ +49 36482 830-0
📠 +49 36482 830-60
✉ triptis@fliegl.com

www.fliegl-trailer.de



INNOVATING FOR YOU

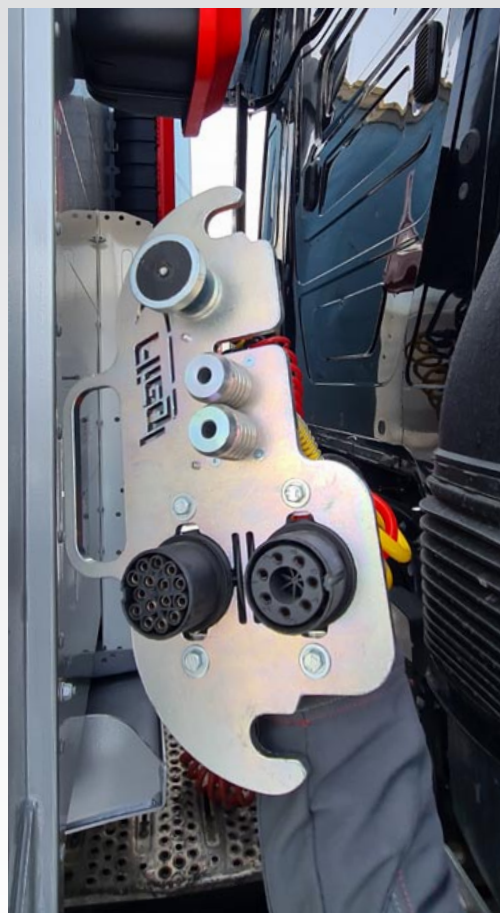


Das Absatteln ist genauso schnell erledigt, wie das Ansatteln.

Fliegl Fahrzeugbau GmbH
Oberpöllnitzer Straße 8
D-07819 Triptis

☎ +49 36482 830-0
☎ +49 36482 830-60
✉ triptis@fliegl.com

www.fliegl-trailer.de



INNOVATING FOR YOU



Eine magnetische Halterung hält den F-CON Adapter am Auflieger.

Fliegl Fahrzeugbau GmbH
Oberpöllnitzer Straße 8
D-07819 Triptis

☎ +49 36482 830-0
📠 +49 36482 830-60
✉ triptis@fliegl.com

www.fliegl-trailer.de



INNOVATING FOR YOU



Fliegl Fahrzeugbau GmbH
Oberpöllnitzer Straße 8
D-07819 Triptis

☎ +49 36482 830-0
☎ +49 36482 830-60
✉ triptis@fliegl.com

www.fliegl-trailer.de



INNOVATING FOR YOU



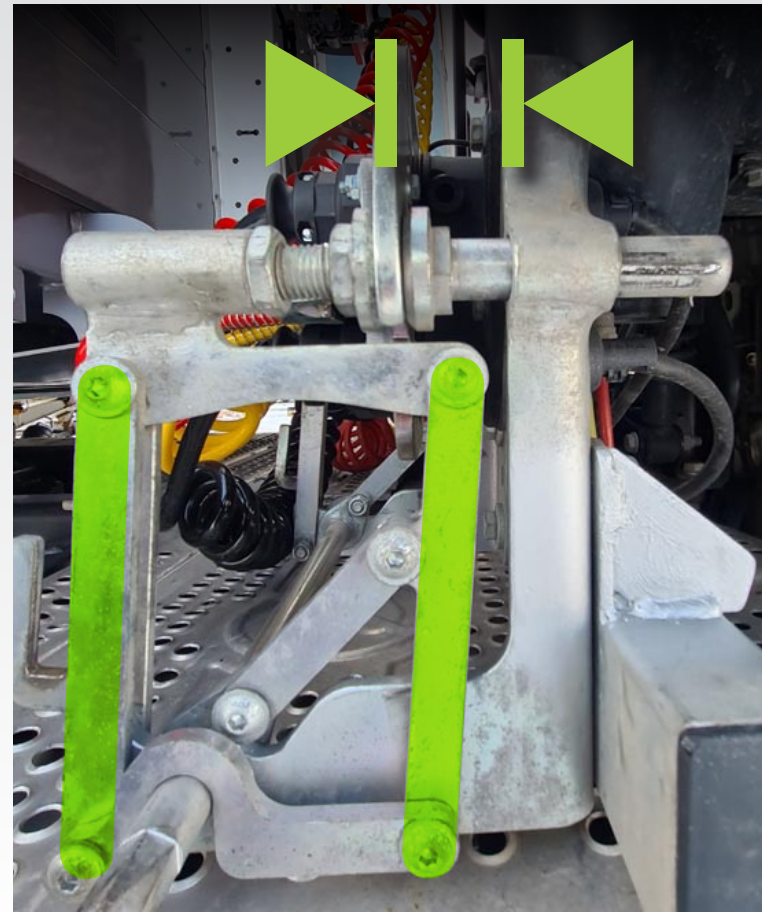
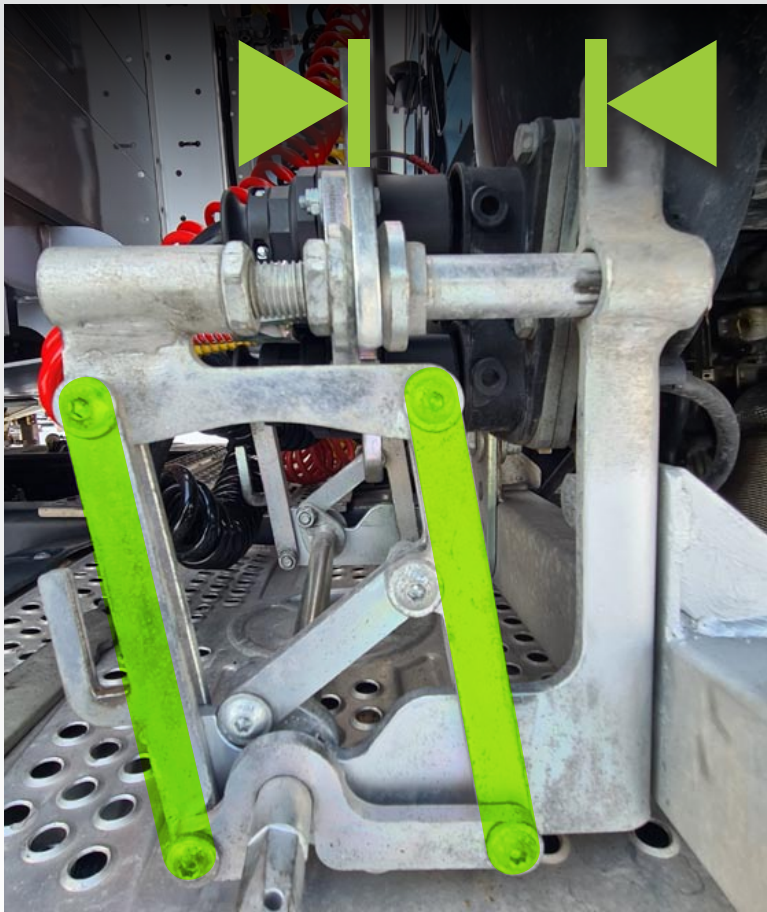
Mit Fliegl F-CON

Ohne Fliegl F-CON

Fliegl Fahrzeugbau GmbH
Oberpöllnitzer Straße 8
D-07819 Triptis

☎ +49 36482 830-0
📠 +49 36482 830-60
✉ triptis@fliegl.com

www.fliegl-trailer.de



Geöffnet

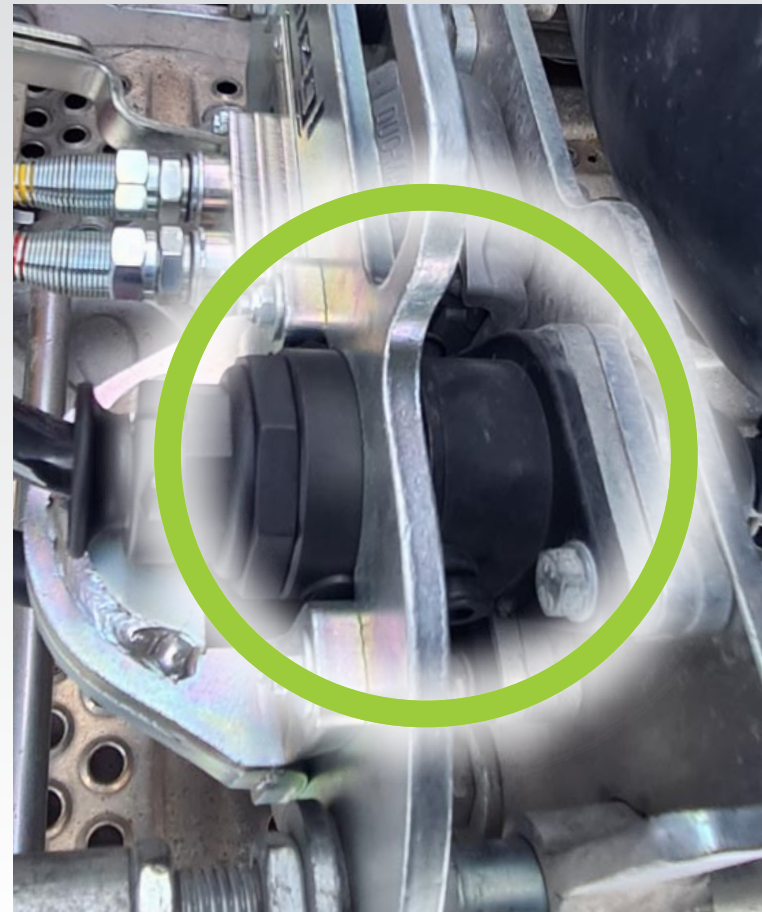
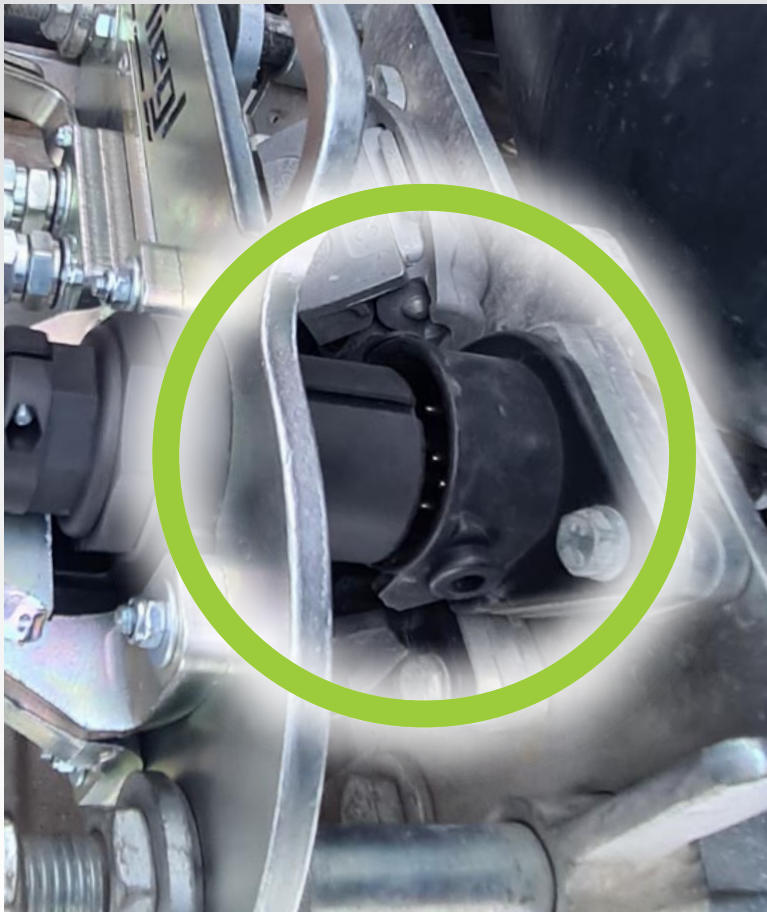
Geschlossen



Fliegl Fahrzeugbau GmbH
Oberpöllnitzer Straße 8
D-07819 Triptis

☎ +49 36482 830-0
📠 +49 36482 830-60
✉ triptis@fliegl.com

www.fliegl-trailer.de



Geöffnet

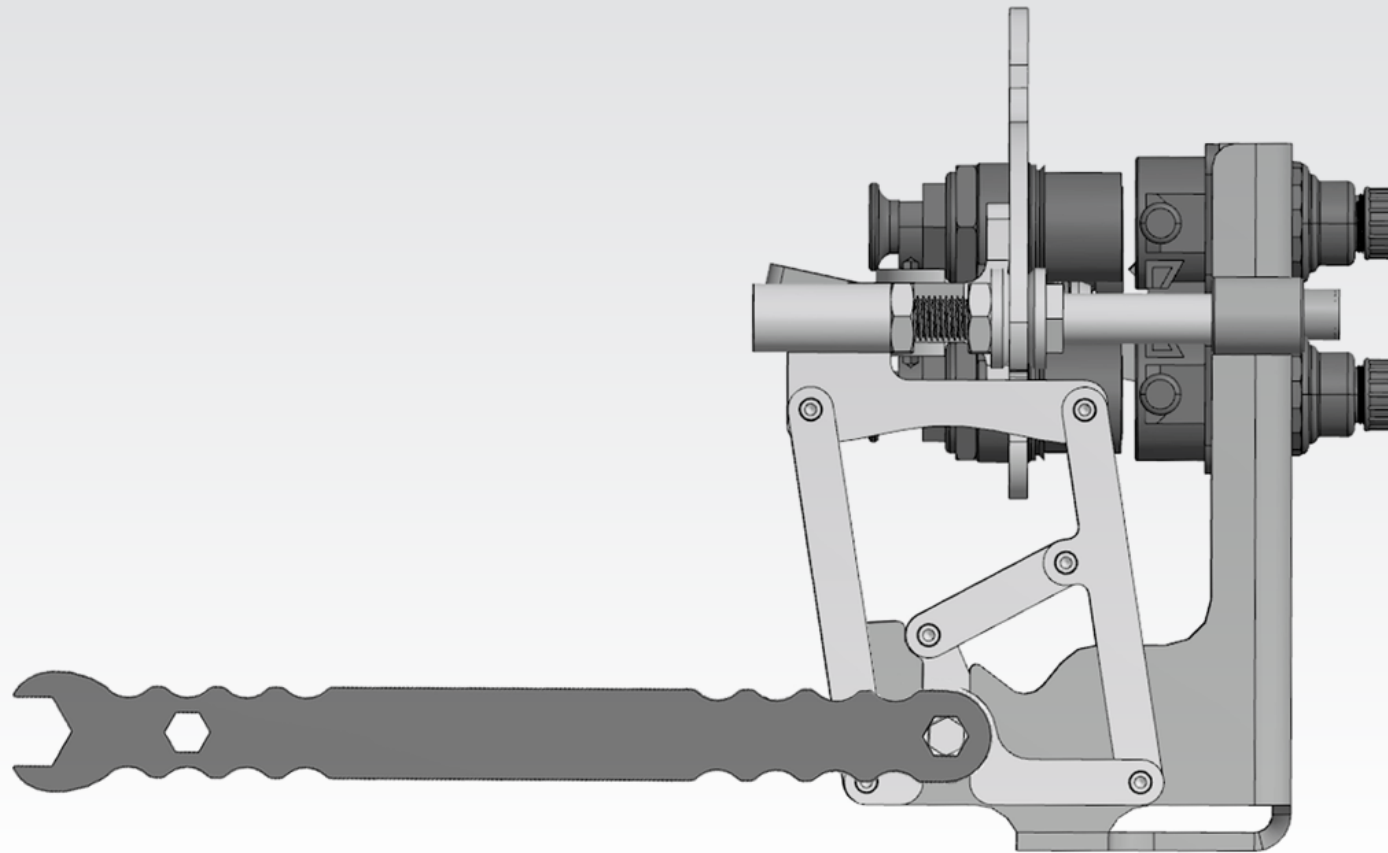
Geschlossen



Fliegl Fahrzeugbau GmbH
Oberpöllnitzer Straße 8
D-07819 Triptis

☎ +49 36482 830-0
☎ +49 36482 830-60
✉ triptis@fliegl.com

www.fliegl-trailer.de



Schematische Darstellung:

Das Betätigen des Hebels um ca. 55° bewirkt, dass alle Anschlüsse in einem Zug sicher verbunden werden.



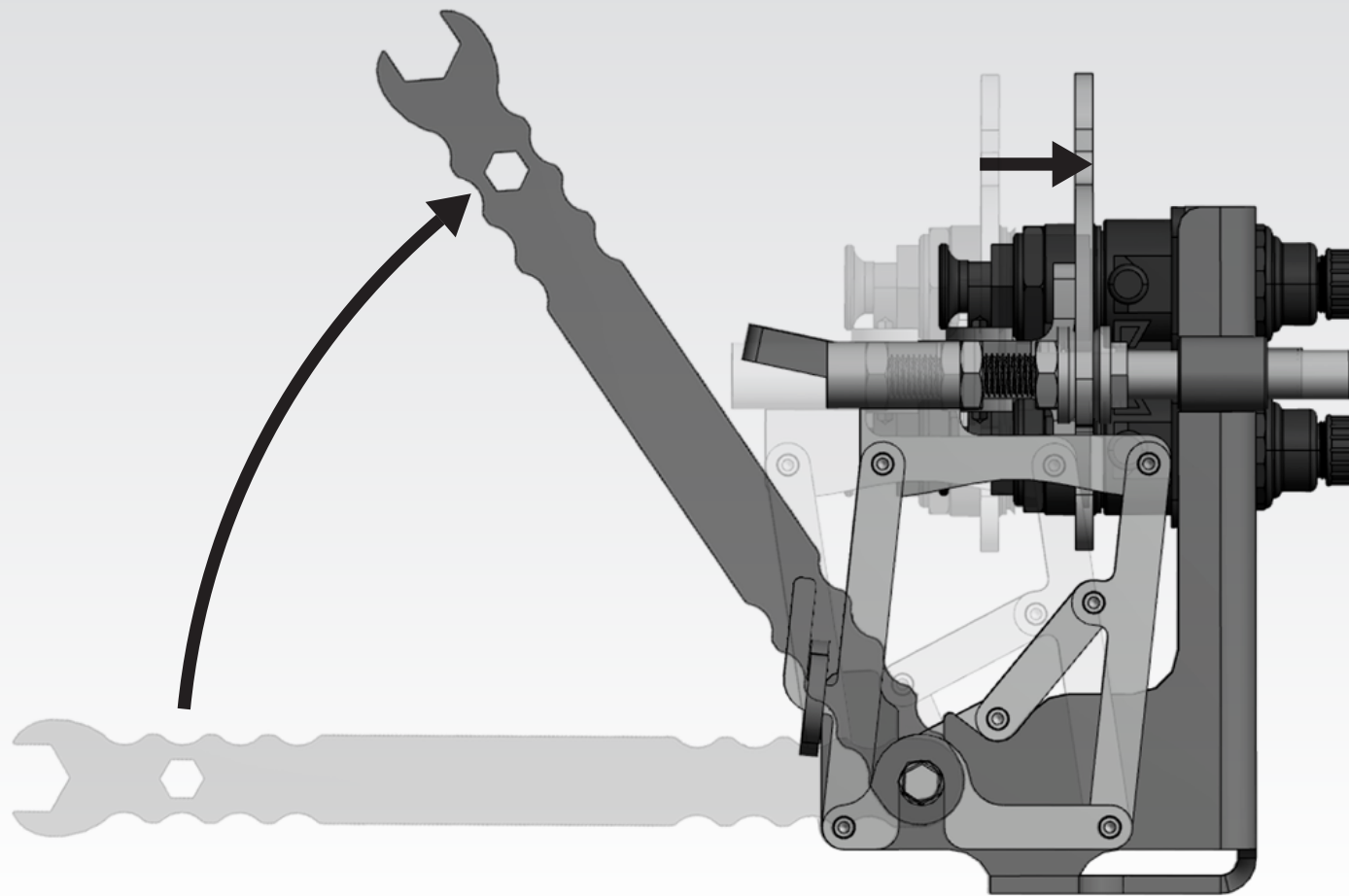
Fliegl Fahrzeugbau GmbH
Oberpöllnitzer Straße 8
D-07819 Triptis

☎ +49 36482 830-0
📠 +49 36482 830-60
✉ triptis@fliegl.com

www.fliegl-trailer.de



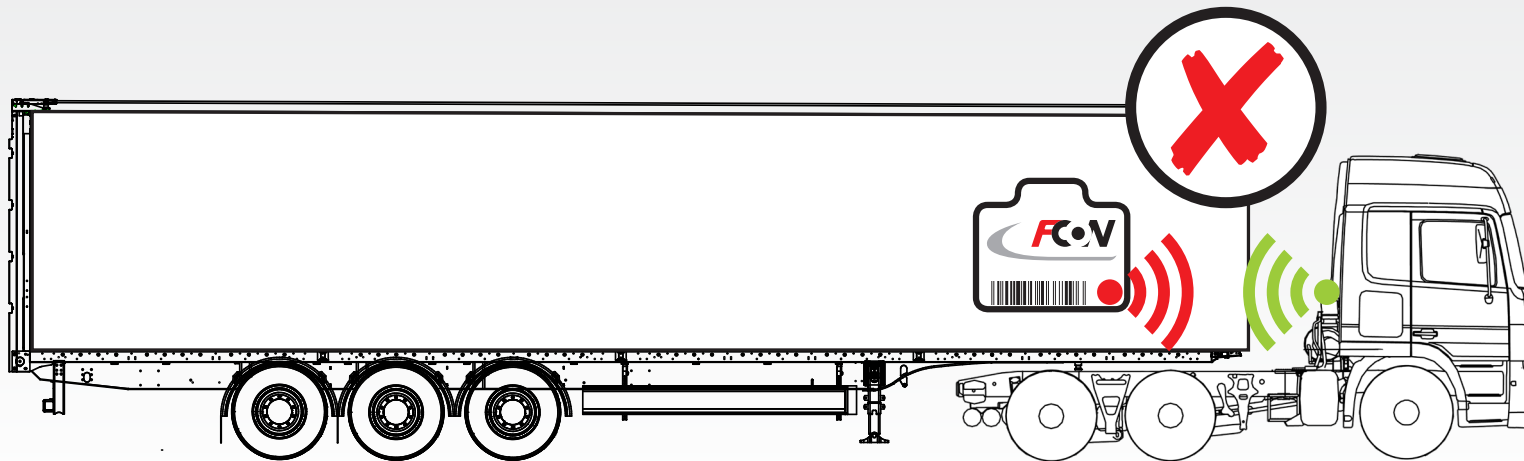
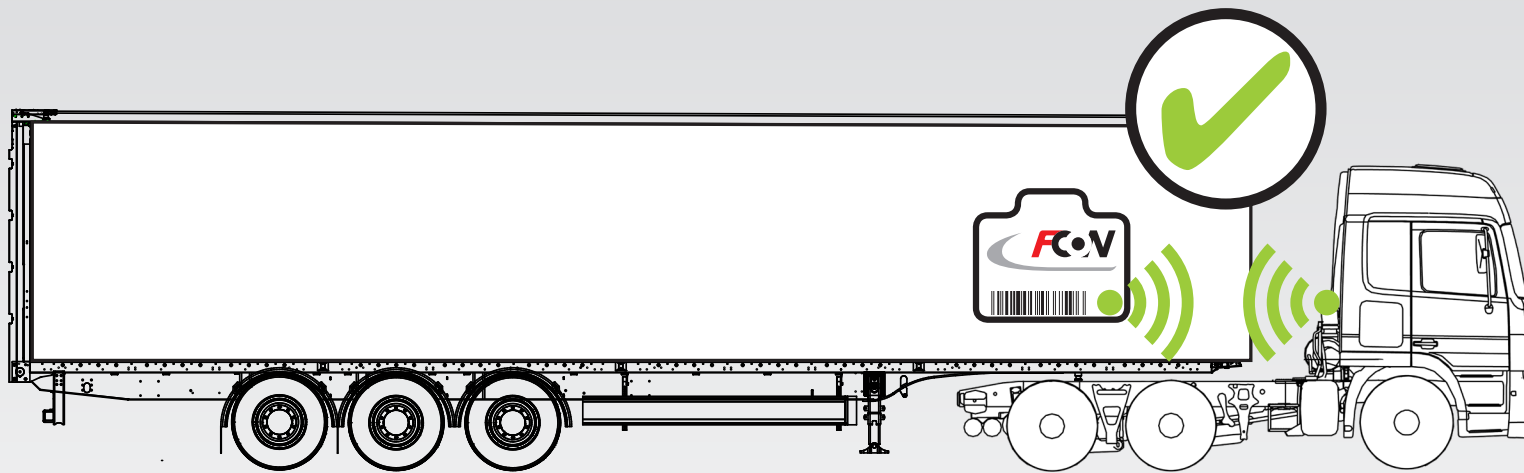
INNOVATING FOR YOU



Fliegl Fahrzeugbau GmbH
Oberpöllnitzer Straße 8
D-07819 Triptis

+49 36482 830-0
+49 36482 830-60
triptis@fliegl.com

www.fliegl-trailer.de



INNOVATING FOR YOU



Connected Car – F-CON Premium

Verwechslung der Trailer in großen Fuhrparks ist ausgeschlossen. Jedes F-CON erhält in dieser Version einen Transponder, der den richtigen LKW erkennt. Die Bremse lässt sich nur lösen, wenn die Zugmaschine den vorgesehenen Trailer aufgesattelt hat.

Fliegl Fahrzeugbau GmbH
Oberpöllnitzer Straße 8
D-07819 Triptis

☎ +49 36482 830-0
☎ +49 36482 830-60
✉ triptis@fliegl.com

www.fliegl-trailer.de



INNOVATING FOR YOU



Mühsames Hantieren war gestern:

Bisher mussten die zentral angeordneten Anschlüsse einzeln und unter beengten Platzverhältnissen verbunden werden. Zum Verbinden der Anschlüsse musste der Fahrer bisher zwischen Zugmaschine und Auflieger klettern – mit erheblicher Unfallgefahr.

Fliegl Fahrzeugbau GmbH
Oberpöllnitzer Straße 8
D-07819 Triptis

☎ +49 36482 830-0
📠 +49 36482 830-60
✉ triptis@fliegl.com

www.fliegl-trailer.de

- Erhebliche Zeitersparnis beim An- und Absatteln
- Genug Platz und keinerlei Verletzungsgefahr für den Fahrer
- Sicherheit für den Fahrer bei Nässe und Glätte
- Sichere Bedienung auf der dem Verkehr abgewandten Seite
- Verwechslungen sind nahezu ausgeschlossen – auch im Dunkeln
- Kein Verschleiß und keine Beschädigungen durch Kabelsalat
- Verwechslung der Trailer in großen Fuhrparks ausgeschlossen*
- Die Bremse lässt sich nur lösen, wenn die Zugmaschine den vorgesehenen Trailer aufgesattelt hat*

* Diese Funktionen sind nur mit der Premium-Version möglich.



Die Vorteile

Fliegl Fahrzeugbau GmbH
Oberpöllnitzer Straße 8
D-07819 Triptis

☎ +49 36482 830-0
📠 +49 36482 830-60
✉ triptis@fliegl.com

www.fliegl-trailer.de